

# CONNETTORE LEGNO DOPPIA ORDITURA H140

CONNETTORE MECCANICO PER IL  
CONSOLIDAMENTO E IL RINFORZO STATICO DI  
SOLAI IN LEGNO A DOPPIA ORDITURA



## DESCRIZIONE DEL PRODOTTO

**Connettore Legno Doppia Orditura H140** consente la collaborazione tra il solaio esistente in legno (conifera, latifoglia o lamellare) e il nuovo getto in calcestruzzo leggero strutturale **LecaCLS**, impedendo lo scorrimento reciproco.

Il connettore è costituito da due elementi in acciaio zincato:

- **Prisma H140** a forma di cuneo cavo di spessore 3 mm, avente dimensioni 43.2 x 40.5 mm, altezza 140 mm e dotata di due asole per il passaggio della vite a 45° e ulteriori fori tondi lungo la spalla per incrementare l'ingranamento con il calcestruzzo:
- **Vite L180** a testa esagonale, con sottotesta tronco-conica e punta perforante, di diametro 12 mm e lunghezza 180 mm

## MODALITÀ D'IMPIEGO

### PREPARAZIONE DEL SUPPORTO

Le superfici devono essere pulite, solide e prive di ammaloramenti; eventuali parti in distacco o degradate devono essere sostituite. Si consiglia di procedere a ispezioni visive per valutare eventuali fessure, nodi (o altri difetti) che possono pregiudicare la corretta installazione della vite.

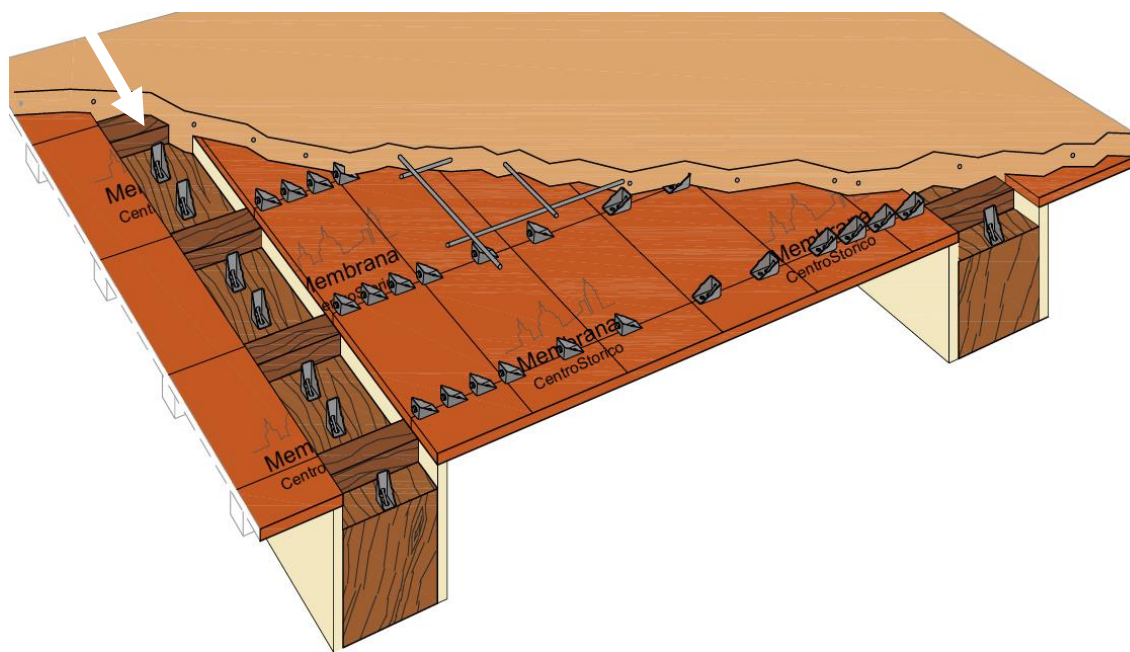
### INDICAZIONI PER L'EVENTUALE PREFORO

Il preforo è fortemente raccomandato in presenza di legni duri, tipo quercia o castagno, su sezioni ridotte o in situazioni dove il passo tra i connettori risulta ravvicinato.

## APPLICAZIONE DEL SISTEMA DI CONNESSIONE

Il sistema è impiegato per la connessione della trave principale di solai lignei in doppia orditura (per le specifiche delle connessioni su travetti secondari si rimanda alla specifica scheda tecnica **Connettore CentroStorico Legno**):

- Rimuovere la porzione di tavolato in concomitanza delle travi principali, così da lasciarne libera la testa superiore.
- Posizionare, lungo lo sviluppo delle travi principali, elementi di contenimento del getto in calcestruzzo tra la trave principale e i travetti secondari.
- Segnare le distanze a cui vanno posizionati i **Connettore Legno Doppia Orditura H140** a passo variabile o costante in funzione delle specifiche progettuali. Tale operazione può avvenire sia in presenza di travetti continui che interrotti; per i primi valutare se necessaria una carotatura/apertura per l'installazione dei sistemi di connessione qualora fossero con interasse ridotto.
- Posizionare i connettori con la freccia rivolta verso la mezzera del solaio, improntare la vite **L180** attraverso i due fori allungati (asole) del connettore mediante martello e successivamente fissarla con avvitatore con inserto da 15. In caso di legni duri prevedere un preforo con punta di 6 mm in sostituzione dell'impronta del connettore.
- Posizionare **Connettore Legno Doppia Orditura L130 o L160** (a seconda delle specifiche progettuali) sull'assito in concomitanza della orditura secondaria.
- Posizionare la rete prevista (elettrosaldata o **G-MESH 490 RureGold**) sfruttando l'appoggio in testa al connettore e gettare il calcestruzzo leggero strutturale **LecaCLS 1400-1600-1800** o **Calcestruzzo CentroStorico** (in funzione delle specifiche progettuali) per la formazione di una nuova soletta collaborante.



*Disposizione Connettore CentroStorico Legno H140 su trave principale*

Per maggiori dettagli, consultare le “Istruzioni di posa”

## ATTREZZATURA DI POSA



Per il preforo (come indicato nella presente scheda tecnica), impiegare un **trapano con punta per legno di diametro 6 mm**.

L'attrezzatura da impiegare per il fissaggio di **Connettore Legno Doppia Orditura H140** prevede l'utilizzo di un **avvitatore per serraggio (meglio se ad impulsi) con bussola esagonale da 13 mm**.



## CARATTERISTICHE TECNICHE

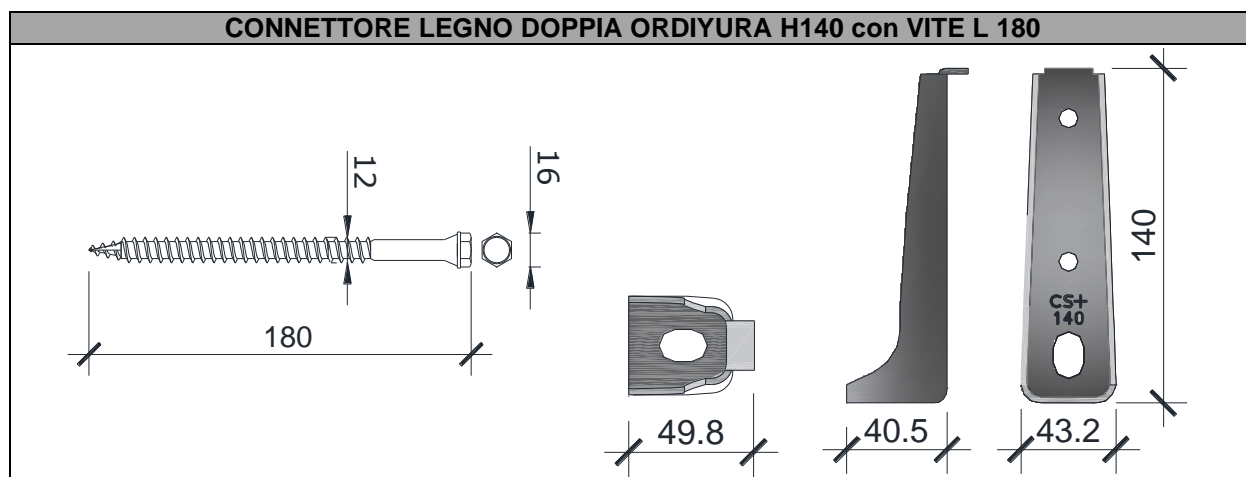
Il prisma a forma di cuneo è certificato in accordo alla norma armonizzata UNI EN 1090-1:2012 “Esecuzione di strutture di acciaio e di alluminio – Parte 1: Requisiti per la valutazione di conformità dei componenti strutturali”. Tale norma specifica i requisiti per la valutazione di conformità delle caratteristiche prestazionali dei componenti strutturali di acciaio nonché dei kit immessi sul mercato come prodotti da costruzioni.

Le **viti** sono certificate in accordo alla norma armonizzata UNI EN 14592:2012 “Strutture di legno – Elementi di collegamento di forma cilindrica – Requisiti”. Tale norma specifica i requisiti e i metodi di prova per materiali, geometria, resistenza, rigidità e aspetti di durabilità degli elementi di collegamento di forma cilindrica da utilizzare in strutture di legno.

Le caratteristiche di prestazione e progettazione di **Connettore Legno Doppia Orditura H140** sono riportate nelle tabelle sottostanti; le prove sperimentali sono state svolte in accordo alle indicazioni contenute nella Linea Guida europea EAD 130090-00-0303 “Wood-Concrete composite slab with dowel-type fasteners”. Il sistema è in possesso del certificato **ETA-19/0297**.

Tutte le prove sono state svolte impiegando il calcestruzzo strutturale leggero **LecaCLS 1400**, appartenente alla classe di resistenza **LC20/22** e alla classe di densità **D1.5** (per maggiori dettagli consultare la relativa scheda tecnica del prodotto). Per maggiori informazioni, contattare l'Assistenza Tecnica.

CONNETTORE LEGNO DOPPIA ORDITURA H140		
<b>Resistenza caratteristica</b> $F_{u,Rk}$	Posa connettore su trave	23.11 kN
<b>Modulo di scorrimento per calcoli allo Stato Limite di Esercizio (SLE)</b> $K_{ser}$	Posa connettore su trave	20900 N/mm
<b>Modulo di scorrimento per calcoli allo Stato Limite Ultimo (SLU)</b> $K_u$	Posa connettore su trave	15570 N/mm
<b>Larghezza minima della sezione in legno</b> (b = base trave)	Per legno con densità $\rho_k \leq 500 \text{ kg/m}^3$	100 mm
<b>Altezza minima della sezione in legno</b> (h = altezza trave)	Posa connettore su trave (h)	120 mm
<b>Confezione</b>	Secchielli da 50 pz.	
<b>Certificazione soluzione</b>	ETA-19/0297	



## NOTE E AVVERTENZE

Mettere in opera **Connettore Legno Doppia Orditura H140** secondo le modalità indicate dal Progettista in termini di distanza tra i connettori, n° di connettori per trave e n° di connettori a m<sup>2</sup>. **Connettore Legno Doppia Orditura H140** può essere calcolato e posato sia a passo variabile, ovvero connettori più ravvicinati verso le estremità del solaio e più distanziati in prossimità della mezzera, che a passo costante, ovvero connettori posizionati sempre ad uguale distanza. Per un'indicazione generale sul posizionamento di **Connettore Legno Doppia Orditura H140** in funzione della specifica tipologia di solaio da consolidare, utilizzare il relativo software di calcolo (scaricabile gratuitamente dal sito [www.leca.it](http://www.leca.it)) o contattare l'Assistenza Tecnica Laterlite ([calcolo.strutturale@laterlite.it](mailto:calcolo.strutturale@laterlite.it) | 02.48011962). *Laterlite SpA* si configura come fornitore di prodotti destinati ad uso professionale, il cui impiego e verifica delle idonee condizioni operative è di completa responsabilità dell'utilizzatore (come indicato nella presente scheda tecnica di prodotto).

## NORME DI SICUREZZA DA ADOTTARE IN CANTIERE

La posa in opera di **Connettore Legno Doppia Orditura H140** deve seguire le Norme di Sicurezza comunemente adottate in cantiere, senza particolari e specifiche prescrizioni. Non si ravvisano pericolosità intrinseche del prodotto, in quanto non presenta parti taglienti o comunque tali da arrecare danno alle persone. Per le attrezzature di posa (trapani, avvitatori, altro) seguire le indicazioni e prescrizioni dettate dal produttore.

## VOCE DI CAPITOLATO

“**Connettore Legno Doppia Orditura H140**”, sistema di rinforzo per il consolidamento di solai lignei a doppia orditura, composto da un elemento prismatico in acciaio zincato di spessore 30 mm, a forma di cuneo cavo, di dimensioni 43.2 x 40.5 x 140 mm, avente due fori allungati (asole) per il passaggio a 45° di una vite per legno in acciaio zincato di diametro 12 mm e lunghezza 180 mm.

La presente Scheda Tecnica non costituisce specifica. I dati riportati, pur dettati dalla nostra migliore esperienza e conoscenza, sono puramente indicativi. Sarà cura dell'utilizzatore stabilire se il prodotto è adatto o non adatto all'impiego previsto, assumendosi ogni responsabilità derivante dall'uso del prodotto stesso. Laterlite si riserva il diritto di cambiare confezione e quantitativo in essa contenuto senza nessun preavviso. I prodotti Laterlite sono destinati al solo uso professionale.

La presente Scheda Tecnica annulla e sostituisce le precedenti revisioni, non più in vigore. Verificare l'ultima revisione più aggiornata sul sito [Leca.it](http://Leca.it)

Edizione 02/2025 – Revisione 01

